



C2C-EA13530A10000

deTec

OPTOELEKTRONICZNE KURTYNY BEZPIECZEŃSTWA

SICK
Sensor Intelligence.



Informacje do zamówienia

Typ	Nr artykułu
C2C-EA13530A10000	1213215

Więcej wersji urządzeń i akcesoriów → www.sick.com/deTec



Szczegółowe dane techniczne

Cechy

Zakres dostawy	Odbiornik Pręt kontrolny o średnicy odpowiadającej rozdzielczości optoelektronicznej kurtyny bezpieczeństwa Instrukcja bezpieczeństwa Instrukcja montażu Instrukcja eksploatacji do pobrania
Kompatybilny nadajnik	1213214
Obszar zastosowania	Standardowe środowisko przemysłowe
Rozdzielczość	30 mm
Wysokość pola ochronnego	1.350 mm
Zasięg	15 m
Czas odpowiedzi	12 ms
Brak strefy martwej	Tak
Synchronizacja	Synchronizacja optyczna

Charakterystyka bezpieczeństwa technicznego

Typ	Typ 2 (IEC 61496-1)
Poziom nienaruszalności bezpieczeństwa	SIL1 (IEC 61508) SILCL1 (IEC 62061)
Kategoria	Kategoria 2 (ISO 13849-1)
Poziom zapewnienia bezpieczeństwa	PL c (ISO 13849-1)
PFH_D (średnie prawdopodobieństwo niebezpiecznej awarii na godzinę)	$3,1 \times 10^{-8}$
T_M (okres użytkowania)	20 lat(a) (ISO 13849-1)
Bezpieczny stan w przypadku usterki	Co najmniej jedno urządzenie OSSD jest wyłączone

Funkcje

Tryb ochronny	✓
Automatyczny pomiar szerokości pola ochronnego	✓

Interfejsy

Typ przyłącza	Wtyk M12, 5-biegunowy
Wskaźniki	LEDs
Magistrala sieciowa, sieć przemysłowa	CANopen, DeviceNet™, EtherCAT®, EtherNet/IP™, Modbus TCP, PROFIBUS DP, PROFINET ¹⁾
Integracja za pośrednictwem sterownika bezpieczeństwa Flexi Soft	

¹⁾ Więcej informacji na temat Flexi Soft znajduje się w katalogu produktów sens:Control – rozwiązania sterowania bezpieczeństwem lub na stronie internetowej -> www.sick.com/FlexiSoft.

Dane elektryczne

Klasa ochrony	III (IEC 61140)
Napięcie zasilania U_V	24 V DC (19,2 V ... 28,8 V)
Tętnienia resztkowe	≤ 10 %
Typowy pobór mocy	2,3 W (DC)
Wyjścia bezpieczeństwa (OSSD)	
Rodzaj wyjścia	2 półprzewodniki PNP, chronione przed zwarcie, kontrolowane pod kątem zwarcia międzykanałowego ¹⁾
Stan WŁ., napięcie załączające HIGH	24 V DC (U _V – 2,25 V DC ... U _V)
Stan WYŁ., napięcie załączające LOW	≤ 2 V DC
Obciążalność prądowa na każde OSSD	≤ 300 mA

¹⁾ Dotyczy napięć w zakresie od -30 V do +30 V.

Dane mechaniczne

Wymiary	Patrz rysunek wymiarowy
Materiał obudowy	Aluminiowy profil wytłaczany

Dane dotyczące otoczenia

Stopień ochrony	IP65 (IEC 60529) IP67 (IEC 60529)
Temperatura otoczenia pracy	-30 °C ... +55 °C
Temperatura składowania	-30 °C ... +70 °C
Wilgotność powietrza	15 % ... 95 %, bez kondensacji
Odporność na drgania	5 g, 10 Hz ... 55 Hz (IEC 60068-2-6)
Odporność na wstrząsy	10 g, 16 ms (IEC 60068-2-27)

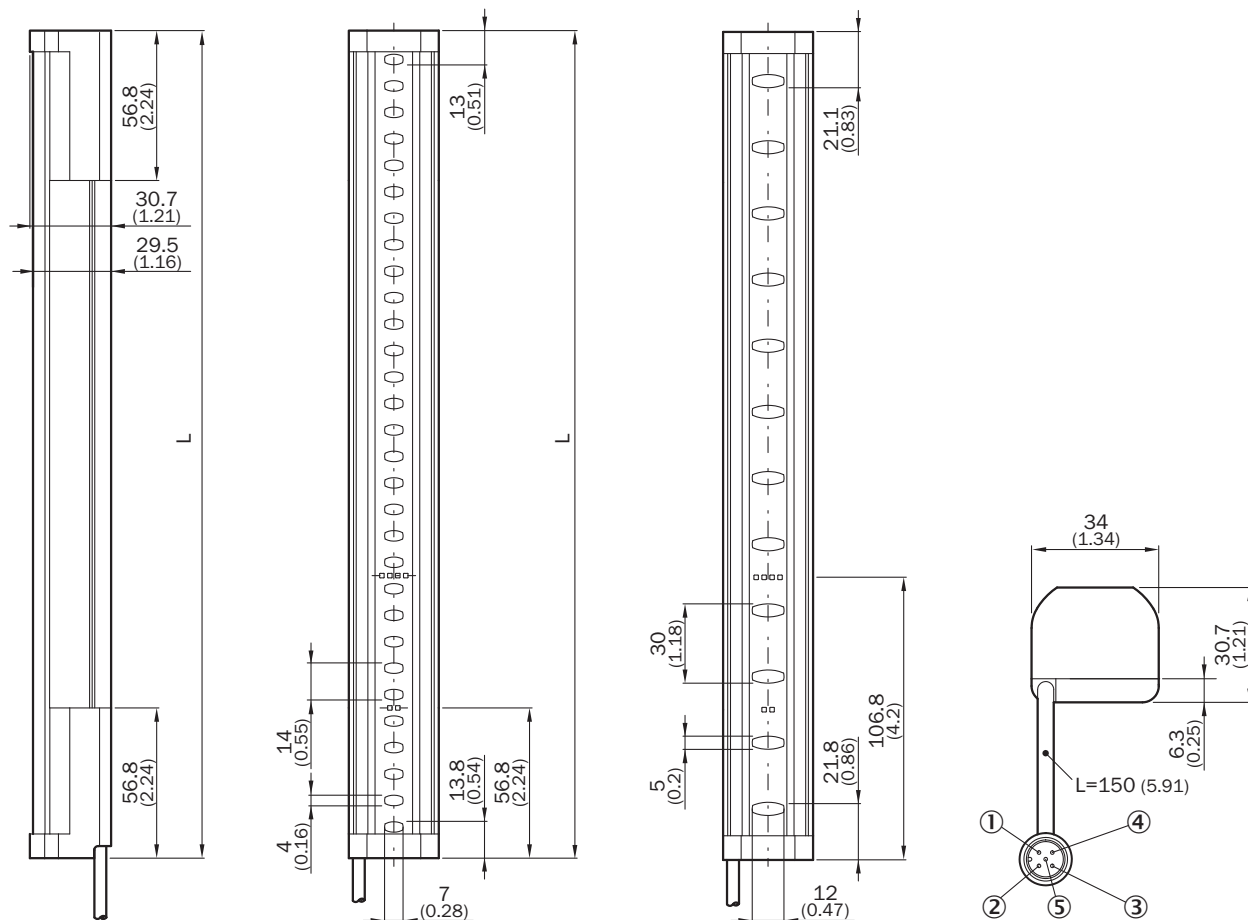
Klasyfikacje

ECl@ss 5.0	27272704
ECl@ss 5.1.4	27272704
ECl@ss 6.0	27272704
ECl@ss 6.2	27272704
ECl@ss 7.0	27272704
ECl@ss 8.0	27272704
ECl@ss 8.1	27272704
ECl@ss 9.0	27272704
ETIM 5.0	EC002549
ETIM 6.0	EC002549

UNSPSC 16.0901

46171620

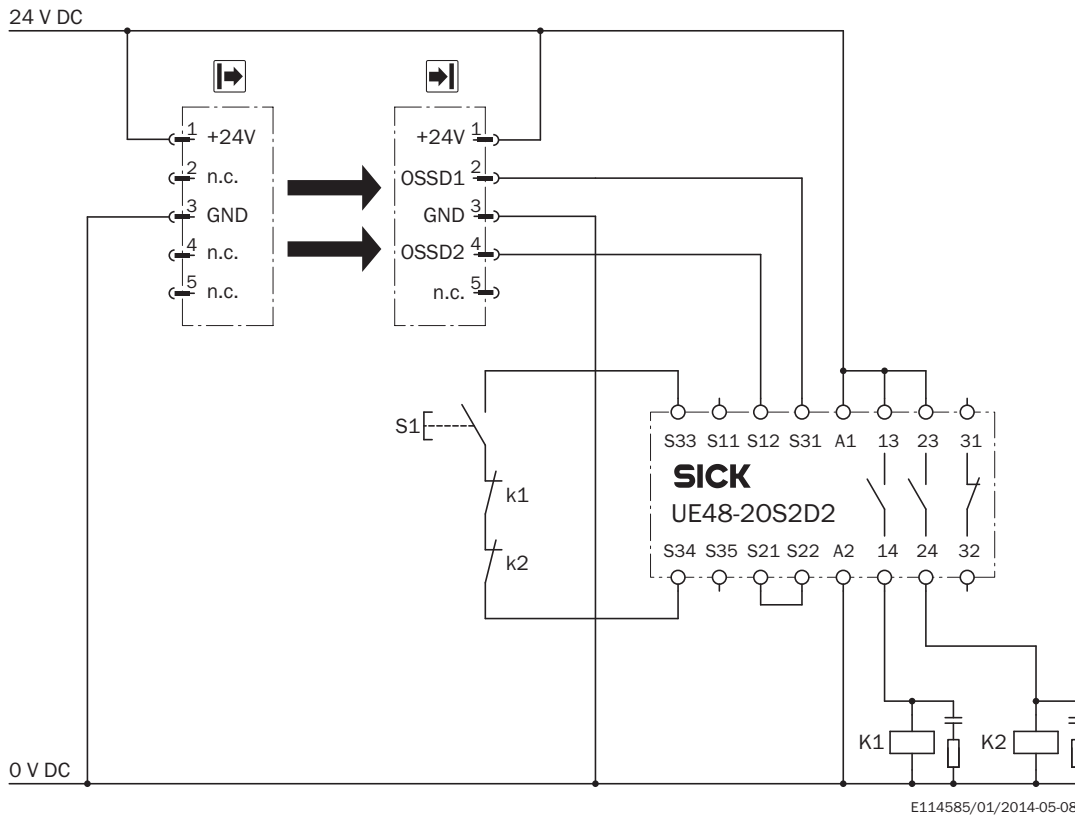
Rysunek wymiarowy (Wymiary w mm)



Wysokość pola ochronnego	L
300 (11.81)	313 (12.32)
450 (17.72)	463 (18.23)
600 (23.62)	613 (24.13)
750 (29.53)	763 (30.04)
900 (35.43)	913 (35.94)
1,050 (41.34)	1,063 (41.85)
1,200 (47.24)	1,213 (47.76)
1,350 (53.15)	1,362 (53.62)
1,500 (59.06)	1,512 (59.53)
1,650 (64.96)	1,662 (65.43)
1,800 (70.87)	1,812 (71.34)
1,950 (76.77)	1,962 (77.24)
2,100 (82.68)	2,112 (83.15)

Przykład układu przełączania

Optoelektroniczna kurtyna bezpieczeństwa deTec2 Core do przekaźnika bezpieczeństwa UE48-20S

**Zadanie**

Podłączenie optoelektronicznej kurtyny bezpieczeństwa deTec2 Core do przekaźnika bezpieczeństwa UE48-20S.

Tryb pracy: z blokadą ponownego uruchomienia i monitorowaniem urządzeń zewnętrznych.

Zasada działania

Gdy droga przebiegu wiązki świetlnej jest wolna, wyjścia OSSD1 i OSSD2 są pod napięciem. Jeśli K1 i K2 znajdują się w bezbłędnej pozycji spoczynkowej, system jest gotowy do włączenia i czeka na sygnał wejściowy/włączający. Naciśnięcie i ponowne zwolnienie przycisku S1 powoduje włączenie przekaźnika UE48-20S. Wyjścia (styki 13-14 i 23-24 urządzenia) włączają styczniki K1 i K2. W przypadku przerwania jednej lub kilku wiązek światła wyjścia OSSD1 i OSSD2 wyłączają przekaźnik UE48-20S. Następuje wyłączenie styczników K1 i K2.

Obserwowanie błędów

Zwarcia międzykanałowe lub zwykłe zwarcia OSSD są wykrywane i prowadzą do stanu zablokowania (Lock-Out). Następuje wykrycie błędnego działania jednego ze styczników – K1 lub K2. Funkcja wyłączenia pozostaje aktywna. W przypadku manipulacji (np. zablokowania) przycisku S1 przekaźnik UE48-20S nie zwalnia ponownie obwodów prądu wyjściowego.

Uwagi

¹⁾ Obwody wyjściowe: te styki muszą być tak zintegrowane z układem sterowania, aby w przypadku otwartego obwodu wyjściowego niebezpieczny stan został usunięty. W przypadku kategorii 4 i 3 taka integracja musi odbywać się dwukanałowo (ścieżka x i y). Jednokanałowa integracja z układem sterowania (ścieżka z) jest możliwa tylko w przypadku jednokanałowego układu sterowania i z uwzględnieniem analizy ryzyka.

SICK W SKRÓCIE

Firma SICK należy do czołowych producentów inteligentnych czujników i rozwiązań wykorzystujących czujniki do zastosowań przemysłowych. Wyjątkowa gama produktów i usług stwarza idealną podstawę dla bezpiecznego i wydajnego sterowania procesami, ochrony ludzi przed wypadkami i unikania zanieczyszczenia środowiska.

Mamy szerokie doświadczenie w różnych branżach i znamy występujące w nich procesy oraz wymagania. Nasze inteligentne czujniki zapewniają klientom dokładnie to, czego im potrzeba. W centrach aplikacji w Europie, Azji i Ameryce Północnej rozwiązania systemowe są testowane i optymalizowane pod kątem potrzeb konkretnych klientów. Wszystko to sprawia, że jesteśmy niezawodnym dostawcą i partnerem w zakresie rozwoju.

Naszą ofertę dopełniają kompleksowe usługi: rozwiązania SICK LifeTime Services wspierają klientów w trakcie całego cyklu użytkowania maszyny i dbają o bezpieczeństwo i produktywność.

Właśnie tak rozumiemy hasło „Sensor Intelligence”.

BLISKO KLIENTA NA CAŁYM ŚWIECIE:

Osoby kontaktowe i pozostałe lokalizacje → www.sick.com