



deTec4 Core Set 30/1950

deTec

BEZPEČNOSTNÍ SVĚTELNÉ ZÁVĚSY

SICK
Sensor Intelligence.



Objednací informace

Typ	Výrobek č.
deTec4 Core Set 30/1950	1062920

Součástí dodávky: C4C-EA19530A10000 (1), C4C-SA19530A10000 (1), BEF-1SHABPKU4 (1), BEF-3SHABPKU4 (1), UE48-2OS2D2 (1), YF2A15-050UB5XLEAX (1)

Další provedení přístroje a příslušenství → www.sick.com/deTec



Technická data v detailu

Vlastnosti

Obsah dodávky	Vysílač Přijímač 4 držáky FlexFix 4 držáky QuickFix 2 přípojovací kabely, 5 m Zkušební tyč o průměru odpovídajícím rozlišení bezpečnostního světelného závěsu Bezpečnostní relé UE48-2OS Bezpečnostní pokyny Montážní návod Provozní návod ke stažení
Oblast použití	Standardní průmyslové prostředí
Rozlišení	30 mm
Výška ochranného pole	1.950 mm
Dosah	15 m
Bez slepých zón	Ano
Synchronizace	Optická synchronizace

Bezpečnostně technické parametry

Typ	Typ 4 (ČSN EN 61496-1)
Úroveň integrity bezpečnosti	SIL3 (IEC 61508) SILCL3 (IEC 62061)
Kategorie	4 (ISO 13849-1)
Úroveň bezpečnosti	PL e (ISO 13849-1)
PFH_D (pravděpodobnost vzniku nebezpečné poruchy za hodinu [1/h])	$3,7 \times 10^{-9}$
T_M (životnost)	20 roky (ISO 13849-1)
Bezpečný stav v případě poruchy	Nejméně jeden výstupní spínací prvek (OSSD) se nachází ve stavu VYP.

Funkce

Ochranný provoz	✓
Automatické zaměření šířky ochranného pole	✓

Rozhraní

Druh připojení	Konektor M12, 5pinový
Zobrazovací prvky	LEDs
Průmyslová sběrnice, průmyslová síť	CANopen, DeviceNet™, EtherCAT®, EtherNet/IP™, Modbus TCP, PROFIBUS DP, PROFINET ¹⁾
Integrace přes bezpečnostní jednotku Flexi Soft	

¹⁾ Další informace o bezpečnostní řídicím systému Flexi Soft naleznete v produktovém katalogu: Control – Bezpečná řešení řízení nebo -> www.sick.com/FlexiSoft.

Elektrické údaje

Třída ochrany	III (IEC 61140)
Napájecí napětí U_V	24 V DC (19,2 V ... 28,8 V)
Zbytkové vlnění	≤ 10 %
Bezpečnostní výstupy (OSSD)	Druh výstupu 2 PNP polovodič, zkratuvzdorný, hlídán na příčný zkrat ¹⁾ Stav „zapnuto“, spínací napětí HIGH 24 V DC (U _V -2,25 V DC ... U _V) Stav „vypnuto“, spínací napětí LOW ≤ 2 V DC Proudová zatížitelnost každého OSSD ≤ 300 mA
Druh výstupu	
Stav „zapnuto“, spínací napětí HIGH	
Stav „vypnuto“, spínací napětí LOW	
Proudová zatížitelnost každého OSSD	

¹⁾ Platí pro napětí v rozsahu od -30 V do +30 V.

Mechanické údaje

Rozměry	Viz rozměrový výkres
Materiál pouzdra	Hliníkový protlačovaný profil

Údaje o prostředí

Krytí	IP65 (IEC 60529) IP67 (IEC 60529)
Provozní okolní teplota	-30 °C ... +55 °C
Skladovací teplota	-30 °C ... +70 °C
Vlhkost vzduchu	15 % ... 95 %, nekondenzující
Odolnost proti vibracím	5 g, 10 Hz ... 55 Hz (IEC 60068-2-6)
Mez únavy v rázu	10 g, 16 ms (IEC 60068-2-27)

Ostatní údaje

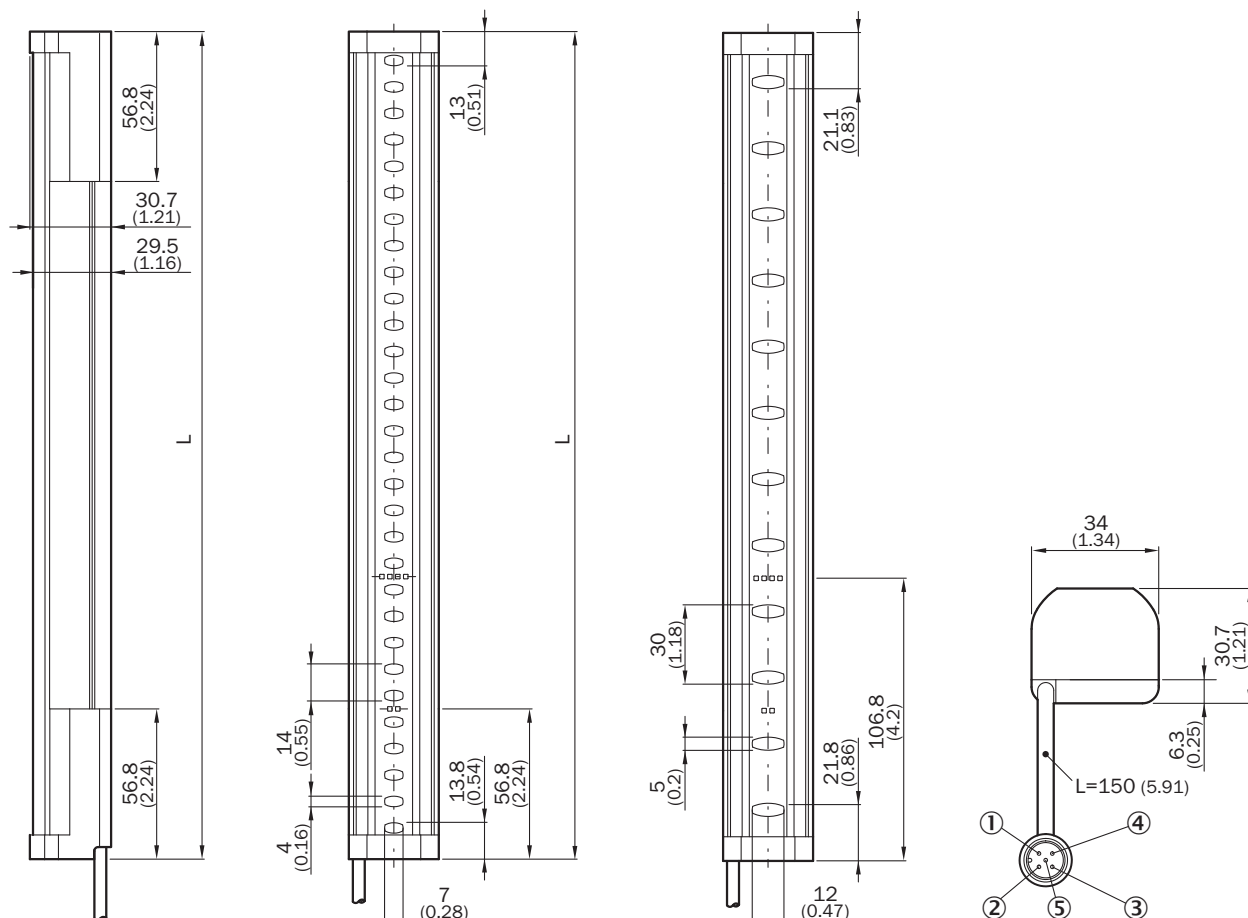
Vlnová délka	850 nm
Druh světla	Blízké infračervené záření (NIR), neviditelné

Klasifikace

ECl@ss 5.0	27272704
ECl@ss 5.1.4	27272704
ECl@ss 6.0	27272704
ECl@ss 6.2	27272704
ECl@ss 7.0	27272704
ECl@ss 8.0	27272704
ECl@ss 8.1	27272704
ECl@ss 9.0	27272704
ETIM 5.0	EC002549

ETIM 6.0	EC002549
UNSPSC 16.0901	46171620

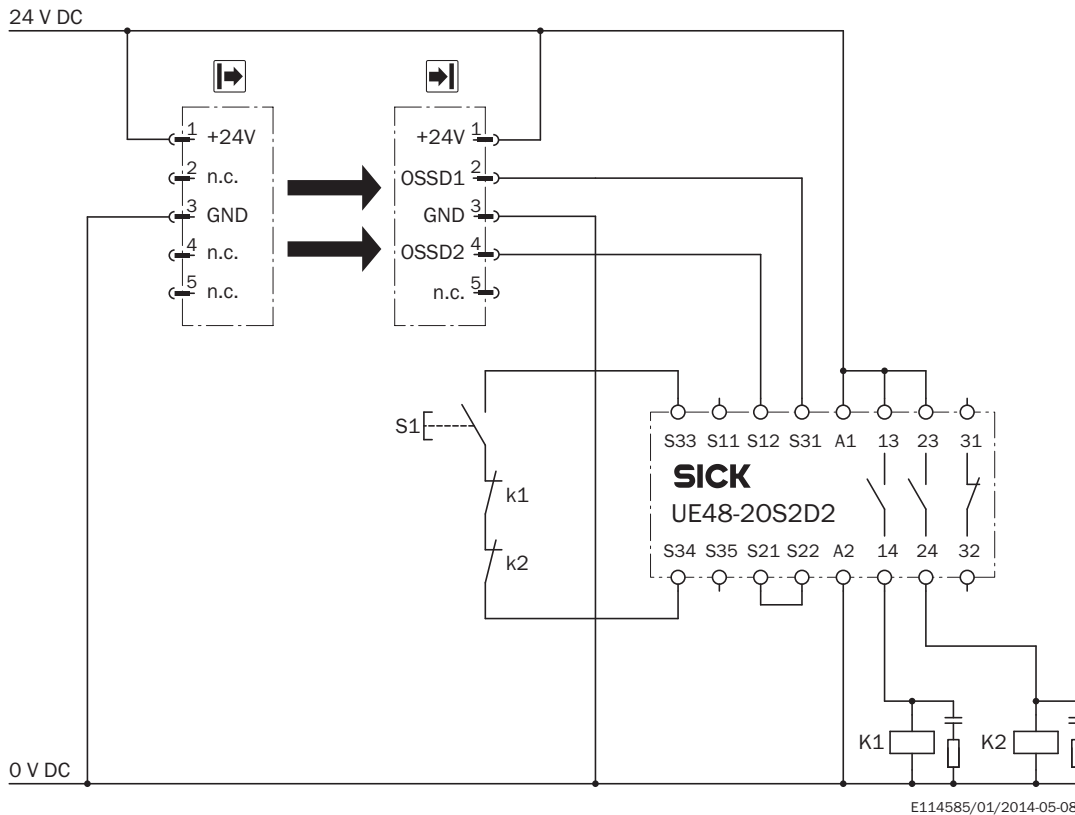
Výkres (Rozměry v mm)



Výška ochranného pole	L
300 (11.81)	313 (12.32)
450 (17.72)	463 (18.23)
600 (23.62)	613 (24.13)
750 (29.53)	763 (30.04)
900 (35.43)	913 (35.94)
1,050 (41.34)	1,063 (41.85)
1,200 (47.24)	1,213 (47.76)
1,350 (53.15)	1,362 (53.62)
1,500 (59.06)	1,512 (59.53)
1,650 (64.96)	1,662 (65.43)
1,800 (70.87)	1,812 (71.34)
1,950 (76.77)	1,962 (77.24)
2,100 (82.68)	2,112 (83.15)

Příklad zapojení

Bezpečnostní světelný závěs deTec4 Core u bezpečnostního relé UE48-20S



Úloha

Připojení bezpečnostního světelného závěsu deTec4 Core k bezpečnostnímu relé UE48-20S.

Provozní režim: s blokováním opětovného spuštění a kontrolou stykačů.

Princip činnosti

Pokud je světelná dráha volná, jsou výstupy OSSD1 a OSSD2 pod napětím. Při bezchybné klidové poloze K1 a K2 je systém připraven k zapnutí a čeká na vstupní signál / signál zapnutí. Stisknutím a opětovným uvolněním tlačítka S1 se zapne UE48-20S. Výstupy (kontakty 13–14 a 23–24) zapnou stykače K1 a K2. V případě přerušení jednoho nebo více světelných paprsků vypnou výstupy OSSD1 a OSSD2 bezpečnostní relé UE48-20S. Stykače K1 a K2 se vypnou.

Analýza poruch





Příčné zkraty a zkraty výstupů OSSD jsou detekovány a mají za následek stav zablokování (Lock-out). Je detekováno chybné chování jednoho ze stykačů K1 nebo K2. Funkce vypnutí zůstane zachována. Při manipulaci (např. uváznutí) s tlačítkem S1 neuvolní relé UE48-20S opětovně výstupní obvody.

Poznámky

¹⁾ Výstupní obvody: Tyto kontakty musí být v řízení integrovány tak, aby se při otevření výstupního obvodu zrušil nebezpečný stav. U kategorií 4 a 3 musí být toto zapojení dvoukanálové (x, y). Jednokanálové zapojení do řízení (cesta z) je možné jen u jednokanálového řízení a se zohledněním analýzy rizika.

Doporučené příslušenství

Další provedení přístroje a příslušenství → www.sick.com/deTec

	Stručný popis	Typ	Výrobek č.
Adaptéry a rozbočovače			
	T-konektor pro současné připojení k vysílači a přijímači, rozděluje kabel přicházející od skříňového rozvaděče mezi vysílač a přijímač	DSC-1205T000025KM0	6030664
Konektory a kabely			
	Hlava A: Zásuvka, M12, 5-pólový, přímý, Kódování A Hlava B: zástrčka, M12, 5-pólový, přímý, Kódování A Kabel: Kabel senzoru/aktuátoru, PUR-bezhalogenový, nestíněno, 5 m	YF2A15-050UB5M2A15	2096010
	Hlava A: Zásuvka, M12, 5-pólový, přímý, Kódování A Hlava B: zástrčka, M12, 5-pólový, přímý, Kódování A Kabel: Kabel senzoru/aktuátoru, PUR-bezhalogenový, nestíněno, 10 m	YF2A15-100UB5M2A15	2096011
	Hlava A: Zásuvka, M12, 5-pólový, přímý, Kódování A Hlava B: zástrčka, M12, 5-pólový, přímý, Kódování A Kabel: Kabel senzoru/aktuátoru, PUR-bezhalogenový, nestíněno, 15 m	YF2A15-150UB5M2A15	2096171
	Hlava A: Zásuvka, M12, 5-pólový, přímý, Kódování A Hlava B: Volný konec kabelu Kabel: Kabel senzoru/aktuátoru, PUR-bezhalogenový, nestíněno, 2 m	YF2A15-020UB5XLEAX	2095617
	Hlava A: Zásuvka, M12, 5-pólový, přímý, Kódování A Hlava B: Volný konec kabelu Kabel: Kabel senzoru/aktuátoru, PUR-bezhalogenový, nestíněno, 5 m	YF2A15-050UB5XLEAX	2095618
	Hlava A: Zásuvka, M12, 5-pólový, přímý, Kódování A Hlava B: Volný konec kabelu Kabel: Kabel senzoru/aktuátoru, PUR-bezhalogenový, nestíněno, 10 m	YF2A15-100UB5XLEAX	2095619
	Hlava A: Zásuvka, M12, 5-pólový, přímý, Kódování A Hlava B: Volný konec kabelu Kabel: Kabel senzoru/aktuátoru, PUR-bezhalogenový, nestíněno, 20 m	YF2A15-200UB5XLEAX	2095614
	Hlava A: Zásuvka, M12, 5-pólový, přímý, Kódování A Hlava B: Volný konec kabelu Kabel: Kabel senzoru/aktuátoru, PUR-bezhalogenový, nestíněno, 30 m	YF2A15-300UB5XLEAX	2095621
	Hlava A: Zásuvka, M12, 5-pólový, úhlový, Kódování A Hlava B: Volný konec kabelu Kabel: Kabel senzoru/aktuátoru, PUR-bezhalogenový, nestíněno, 2 m	YG2A15-020UB5XLEAX	2095772
	Hlava A: Zásuvka, M12, 5-pólový, úhlový, Kódování A Hlava B: Volný konec kabelu Kabel: Kabel senzoru/aktuátoru, PUR-bezhalogenový, nestíněno, 5 m	YG2A15-050UB5XLEAX	2095773
	Hlava A: Zásuvka, M12, 5-pólový, úhlový, Kódování A Hlava B: Volný konec kabelu Kabel: Kabel senzoru/aktuátoru, PUR-bezhalogenový, nestíněno, 10 m	YG2A15-100UB5XLEAX	2095774

STRUČNÝ PROFIL SPOLEČNOSTI SICK

Společnost SICK se řadí mezi přední výrobce inteligentních senzorů a sensorových řešení pro průmyslové využití. Jedinečné spektrum výrobků a služeb vytváří optimální základ pro bezpečné a efektivní řízení procesů, ochranu osob před úrazem a zamezení ekologickým škodám.

Získali jsme rozsáhlé zkušenosti v různých odvětvích a známe Vaše procesy a požadavky. Díky inteligentním senzorům jsme tak schopni nabídnout našim zákazníkům právě to, co potřebují. V aplikačních centrech v Evropě, Asii a Severní Americe jsou systémová řešení testována a optimalizována v souladu s požadavky zákazníků. To vše z nás dělá spolehlivého dodavatele a partnera v oblasti vývoje.

Naši nabídku doplňují rozsáhlé služby: SICK LifeTime Services poskytují podporu během celého cyklu životnosti stroje a zajišťují bezpečnost a produktivitu.

To je podstatou „Sensor Intelligence“.

JSME VÁM NABLÍZKU KDEKOLIV NA SVĚTĚ:

Kontaktní osoba a další pobočky → www.sick.com