



deTec4 Core Set 30/300

deTec

OPTOELEKTRONICZNE KURTINY BEZPIECZEŃSTWA

SICK
Sensor Intelligence.



Informacje do zamówienia

Typ	Nr artykułu
deTec4 Core Set 30/300	1062909

Artykuł objęty zakresem dostawy: C4C-EA03030A10000 (1), C4C-SA03030A10000 (1), BEF-1SHABPKU4 (1), BE-F-3SHABPKU4 (1), UE48-2OS2D2 (1), YF2A15-050UB5XLEAX (1)

Więcej wersji urządzeń i akcesoriów → www.sick.com/deTec



Szczegółowe dane techniczne

Cechy

Zakres dostawy	Nadajnik Odbiornik 4 uchwyty FlexFix 4 uchwyty QuickFix 2 przewody podłączeniowe, 5 m Pręt kontrolny o średnicy odpowiadającej rozdzielczości optoelektronicznej kurtyny bezpieczeństwa Przełącznik bezpieczeństwa UE48-2OS Instrukcja bezpieczeństwa Instrukcja montażu Instrukcja eksploatacji do pobrania
Obszar zastosowania	Standardowe środowisko przemysłowe
Rozdzielczość	30 mm
Wysokość pola ochronnego	300 mm
Zasięg	15 m
Brak strefy martwej	Tak
Synchronizacja	Synchronizacja optyczna

Charakterystyka bezpieczeństwa technicznego

Typ	Typ 4 (IEC 61496-1)
Poziom nienaruszalności bezpieczeństwa	SIL3 (IEC 61508) SILCL3 (IEC 62061)
Kategoria	Kategoria 4 (ISO 13849-1)
Poziom zapewnienia bezpieczeństwa	PL e (ISO 13849-1)
PFH_D (średnie prawdopodobieństwo niebezpiecznej awarii na godzinę)	$3,7 \times 10^{-9}$
T_M (okres użytkowania)	20 lat(a) (ISO 13849-1)
Bezpieczny stan w przypadku usterki	Co najmniej jedno urządzenie OSSD jest wyłączone

Funkcje

Tryb ochronny	✓
Automatyczny pomiar szerokości pola ochronnego	✓

Interfejsy

Typ przyłącza	Wtyk M12, 5-biegunowy
Wskaźniki	LEDs
Magistrala sieciowa, sieć przemysłowa	
Integracja za pośrednictwem sterownika bezpieczeństwa Flexi Soft	CANopen, DeviceNet™, EtherCAT®, EtherNet/IP™, Modbus TCP, PROFIBUS DP, PROFINET ¹⁾

¹⁾ Więcej informacji na temat Flexi Soft znajduje się w katalogu produktów sens:Control – rozwiązania sterowania bezpieczeństwem lub na stronie internetowej -> www.sick.com/FlexiSoft.

Dane elektryczne

Klasa ochrony	III (IEC 61140)
Napięcie zasilania U_V	24 V DC (19,2 V ... 28,8 V)
Tętnienia resztkowe	≤ 10 %
Wyjścia bezpieczeństwa (OSSD)	
Rodzaj wyjścia	2 półprzewodniki PNP, chronione przed zwarcie, kontrolowane pod kątem zwarcia międzykanałowego ¹⁾
Stan WŁ., napięcie załączające HIGH	24 V DC ($U_V - 2,25$ V DC ... U_V)
Stan WYŁ., napięcie załączające LOW	≤ 2 V DC
Obciążalność prądowa na każde OSSD	≤ 300 mA

¹⁾ Dotyczy napięć w zakresie od -30 V do +30 V.

Dane mechaniczne

Wymiary	Patrz rysunek wymiarowy
Materiał obudowy	Aluminiowy profil wytłaczany

Dane dotyczące otoczenia

Stopień ochrony	IP65 (IEC 60529) IP67 (IEC 60529)
Temperatura otoczenia pracy	-30 °C ... +55 °C
Temperatura składowania	-30 °C ... +70 °C
Wilgotność powietrza	15 % ... 95 %, bez kondensacji
Odporność na drgania	5 g, 10 Hz ... 55 Hz (IEC 60068-2-6)
Odporność na wstrząsy	10 g, 16 ms (IEC 60068-2-27)

Inne dane

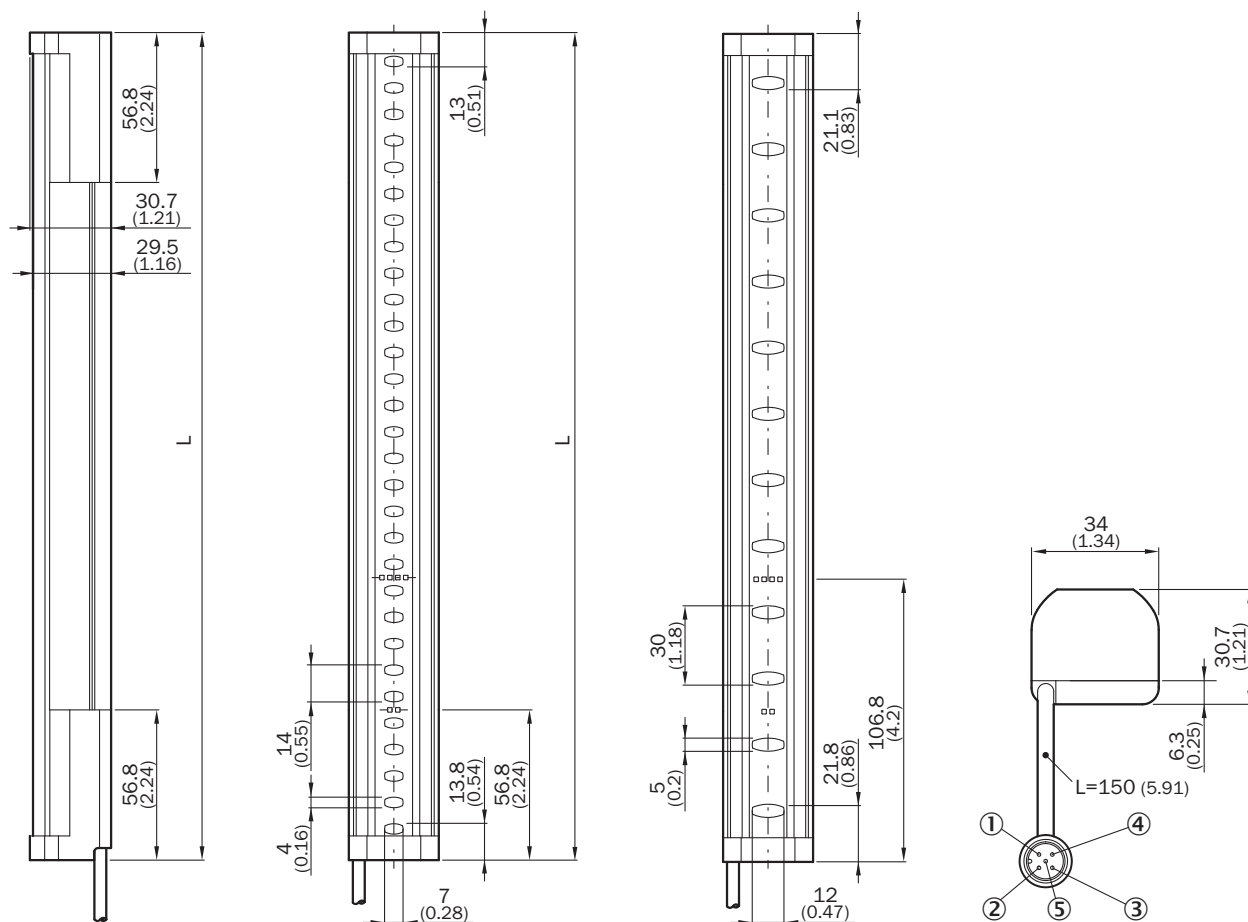
Długość fali	850 nm
Rodzaj światła	Bliska podczerwień (NIR) – światło niewidzialne

Klasyfikacje

ECl@ss 5.0	27272704
ECl@ss 5.1.4	27272704
ECl@ss 6.0	27272704
ECl@ss 6.2	27272704
ECl@ss 7.0	27272704
ECl@ss 8.0	27272704
ECl@ss 8.1	27272704
ECl@ss 9.0	27272704

ETIM 5.0	EC002549
ETIM 6.0	EC002549
UNSPSC 16.0901	46171620

Rysunek wymiarowy (Wymiary w mm)

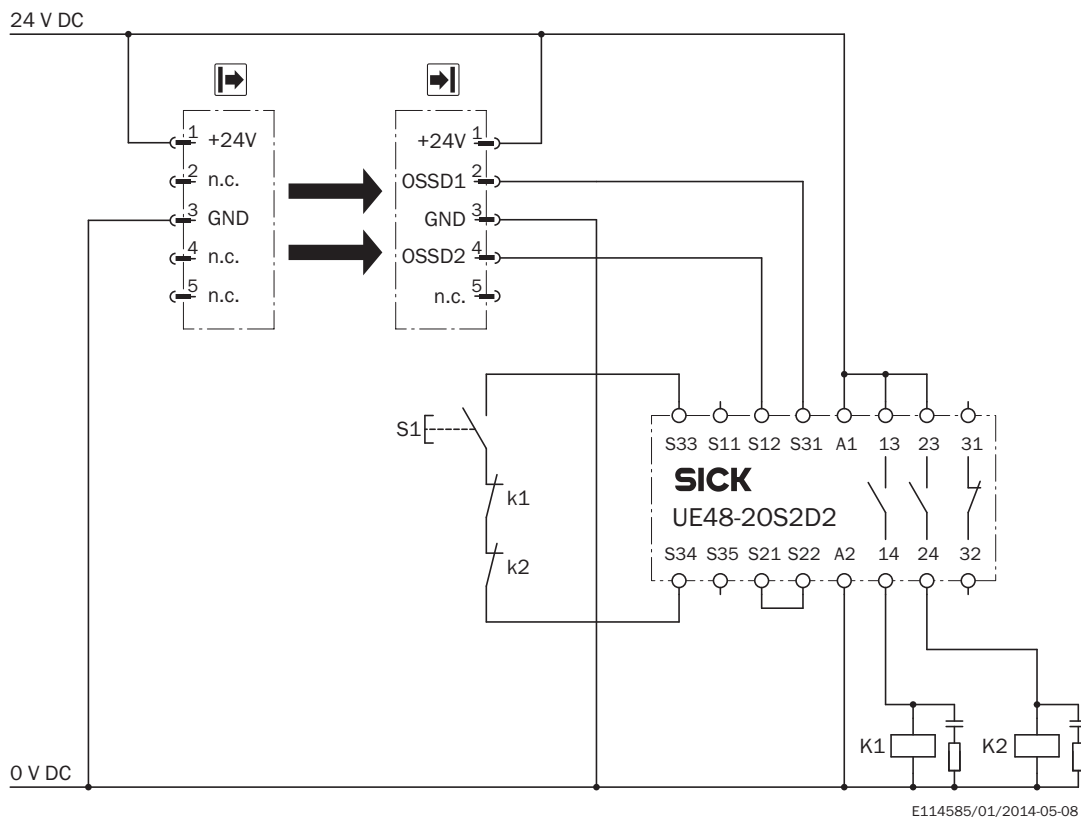


Wysokość pola ochronnego	L
300 (11.81)	313 (12.32)
450 (17.72)	463 (18.23)
600 (23.62)	613 (24.13)
750 (29.53)	763 (30.04)
900 (35.43)	913 (35.94)
1,050 (41.34)	1,063 (41.85)
1,200 (47.24)	1,213 (47.76)
1,350 (53.15)	1,362 (53.62)
1,500 (59.06)	1,512 (59.53)
1,650 (64.96)	1,662 (65.43)
1,800 (70.87)	1,812 (71.34)
1,950 (76.77)	1,962 (77.24)

Wysokość pola ochronnego	L
2,100 (82.68)	2,112 (83.15)

Przykład układu przełączania

Optoelektroniczna kurtyna bezpieczeństwa deTec4 Core do przekaźnika bezpieczeństwa UE48-20S



Zadanie

Podłączenie optoelektronicznej kurtyny bezpieczeństwa deTec4 Core do przekaźnika bezpieczeństwa UE48-20S.

Tryb pracy: z blokadą ponownego uruchomienia i monitorowaniem urządzeń zewnętrznych.

Zasada działania

Gdy droga przebiegu wiązki świetlnej jest wolna, wyjścia OSSD1 i OSSD2 są pod napięciem. Jeśli K1 i K2 znajdują się w bezbłędnej pozycji spoczynkowej, system jest gotowy do włączenia i czeka na sygnał wejściowy/włączający. Naciśnięcie i ponowne zwolnienie przycisku S1 powoduje włączenie przekaźnika UE48-20S. Wyjścia (styki 13-14 i 23-24 urządzenia) włączają styczniki K1 i K2. W przypadku przerwania jednej lub kilku wiązek światła wyjścia OSSD1 i OSSD2 wyłączają przekaźnik UE48-20S. Następuje wyłączenie styczników K1 i K2.

Obserwowanie błędów

Zwarcia międzykanałowe lub zwykłe zwarcia OSSD są wykrywane i prowadzą do stanu zablokowania (Lock-Out). Następuje wykrycie błędnego działania jednego ze styczników – K1 lub K2. Funkcja wyłączania pozostaje aktywna. W przypadku manipulacji (np. zablokowania) przycisku S1 przekaźnik UE48-20S nie zwalnia ponownie obwodów prądu wyjściowego.

Uwagi

¹⁾ Obwody wyjściowe: te styki muszą być tak zintegrowane z układem sterowania, aby w przypadku otwartego obwodu wyjściowego niebezpieczny stan został usunięty. W przypadku kategorii 4 i 3 taka integracja musi odbywać się dwukanałowo (ścieżka x i y). Jednokanałowa integracja z układem sterowania (ścieżka z) jest możliwa tylko w przypadku jednokanałowego układu sterowania i z uwzględnieniem analizy ryzyka.

Zalecane akcesoria

Więcej wersji urządzeń i akcesoriów → www.sick.com/deTec

	Krótki opis	Typ	Nr artykułu
Adapter i rozdzielacz			
	Trójnik do jednoczesnego podłączenia do nadajnika i odbiornika, rozdziela przewód z szafy sterowniczej na nadajnik i odbiornik	DSC-1205T000025KM0	6030664
Złącza wtykowe i przewody			
	Głowica A: Gniazdo, M12, 5 pinów, prosty, kodowanie A Głowica B: Wolny koniec przewodu Przewód: Przewód czujnika/elementu wykonawczego, PUR, bezhalogenowy, nieekranowany, 2 m	YF2A15-020UB5XLEAX	2095617
	Głowica A: Gniazdo, M12, 5 pinów, prosty, kodowanie A Głowica B: Wolny koniec przewodu Przewód: Przewód czujnika/elementu wykonawczego, PUR, bezhalogenowy, nieekranowany, 5 m	YF2A15-050UB5XLEAX	2095618
	Głowica A: Gniazdo, M12, 5 pinów, prosty, kodowanie A Głowica B: Wolny koniec przewodu Przewód: Przewód czujnika/elementu wykonawczego, PUR, bezhalogenowy, nieekranowany, 10 m	YF2A15-100UB5XLEAX	2095619
	Głowica A: Gniazdo, M12, 5 pinów, prosty, kodowanie A Głowica B: Wolny koniec przewodu Przewód: Przewód czujnika/elementu wykonawczego, PUR, bezhalogenowy, nieekranowany, 20 m	YF2A15-200UB5XLEAX	2095614
	Głowica A: Gniazdo, M12, 5 pinów, prosty, kodowanie A Głowica B: Wolny koniec przewodu Przewód: Przewód czujnika/elementu wykonawczego, PUR, bezhalogenowy, nieekranowany, 30 m	YF2A15-300UB5XLEAX	2095621
	Głowica A: Gniazdo, M12, 5 pinów, kątowy, kodowanie A Głowica B: Wolny koniec przewodu Przewód: Przewód czujnika/elementu wykonawczego, PUR, bezhalogenowy, nieekranowany, 2 m	YG2A15-020UB5XLEAX	2095772
	Głowica A: Gniazdo, M12, 5 pinów, kątowy, kodowanie A Głowica B: Wolny koniec przewodu Przewód: Przewód czujnika/elementu wykonawczego, PUR, bezhalogenowy, nieekranowany, 5 m	YG2A15-050UB5XLEAX	2095773
	Głowica A: Gniazdo, M12, 5 pinów, kątowy, kodowanie A Głowica B: Wolny koniec przewodu Przewód: Przewód czujnika/elementu wykonawczego, PUR, bezhalogenowy, nieekranowany, 10 m	YG2A15-100UB5XLEAX	2095774
	Głowica A: Gniazdo, M12, 5 pinów, prosty, kodowanie A Głowica B: Wtyk, M12, 5 pinów, prosty, kodowanie A Przewód: Przewód czujnika/elementu wykonawczego, PUR, bezhalogenowy, nieekranowany, 5 m	YF2A15-050UB5M2A15	2096010
	Głowica A: Gniazdo, M12, 5 pinów, prosty, kodowanie A Głowica B: Wtyk, M12, 5 pinów, prosty, kodowanie A Przewód: Przewód czujnika/elementu wykonawczego, PUR, bezhalogenowy, nieekranowany, 10 m	YF2A15-100UB5M2A15	2096011
	Głowica A: Gniazdo, M12, 5 pinów, prosty, kodowanie A Głowica B: Wtyk, M12, 5 pinów, prosty, kodowanie A Przewód: Przewód czujnika/elementu wykonawczego, PUR, bezhalogenowy, nieekranowany, 15 m	YF2A15-150UB5M2A15	2096171

SICK W SKRÓCIE

Firma SICK należy do czołowych producentów inteligentnych czujników i rozwiązań wykorzystujących czujniki do zastosowań przemysłowych. Wyjątkowa gama produktów i usług stwarza idealną podstawę dla bezpiecznego i wydajnego sterowania procesami, ochrony ludzi przed wypadkami i unikania zanieczyszczenia środowiska.

Mamy szerokie doświadczenie w różnych branżach i znamy występujące w nich procesy oraz wymagania. Nasze inteligentne czujniki zapewniają klientom dokładnie to, czego im potrzeba. W centrach aplikacji w Europie, Azji i Ameryce Północnej rozwiązania systemowe są testowane i optymalizowane pod kątem potrzeb konkretnych klientów. Wszystko to sprawia, że jesteśmy niezawodnym dostawcą i partnerem w zakresie rozwoju.

Naszą ofertę dopełniają kompleksowe usługi: rozwiązania SICK LifeTime Services wspierają klientów w trakcie całego cyklu użytkowania maszyny i dbają o bezpieczeństwo i produktywność.

Właśnie tak rozumiemy hasło „Sensor Intelligence”.

BLISKO KLIENTA NA CAŁYM ŚWIECIE:

Osoby kontaktowe i pozostałe lokalizacje → www.sick.com