



Indukcyjne czujniki zbliżeniowe

IM05-0B8PS-ZT1



Nazwa modelu > **IM05-0B8PS-ZT1**Numer części > **6020110****At a glance**

- Small housing sizes and low weight
- Integrated LED indicator and snubber circuit
- Rugged stainless steel housing
- Thread sizes M4 and M5 available

Your benefits

- Trouble-free placement in space-critical applications; high degree of design freedom
- Reliable detection of rapid handling and assembly processes
- High-visibility indicator LED for simple monitoring of operational state
- High positioning accuracy
- High resistance to shock and vibrations

**Cechy**

Sensing range Sn:	0,8 mm
Instalacja w metalu:	Zabudowana
Częstotliwość przełączania:	5.000 Hz
Sposób przyłączenia:	Connector M8, 3-pin
Wyjście przełączające:	PNP
Output function:	NO
Electrical wiring:	DC 3-wire
Rodzaj zabezpieczenia:	IP 67 ¹⁾
Tryb przełączania:	NO

¹⁾ According to EN60529

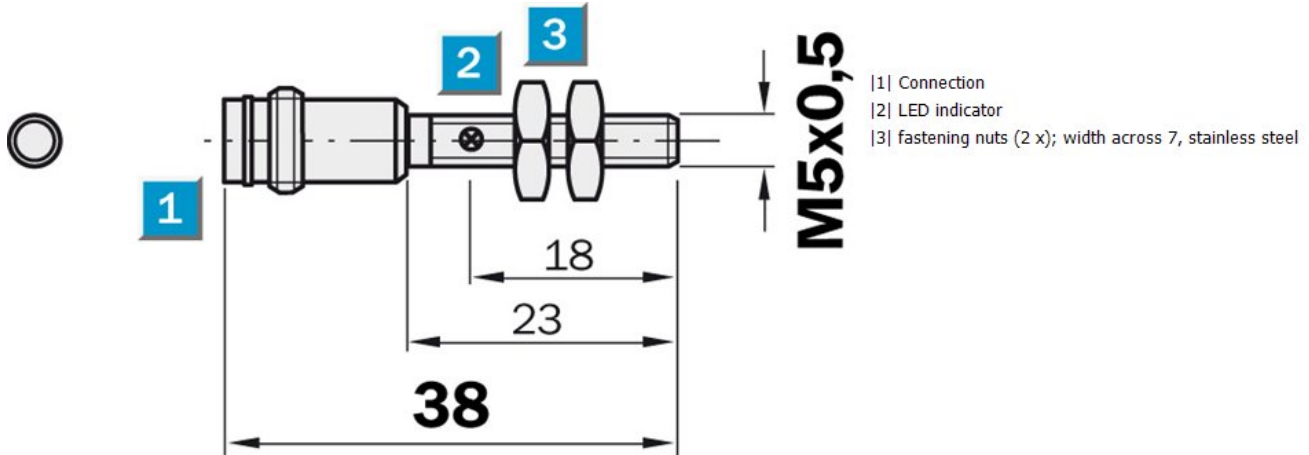
Mechanika/elektronika

Budowa:	cyldryczna
Housing length:	38 mm
Napięcie zasilania:	10 V DC ... 30 V DC
Tętnienia resztkowe:	≤ 20 % ¹⁾
Pobór prądu:	≤ 10 mA ²⁾
Spadek napięcia:	≤ 2 V ³⁾
Continuous current I _a :	≤ 200 mA
Histereza:	1 % ... 10 %
Odtwarzalność:	≤ 1,5 % ⁴⁾

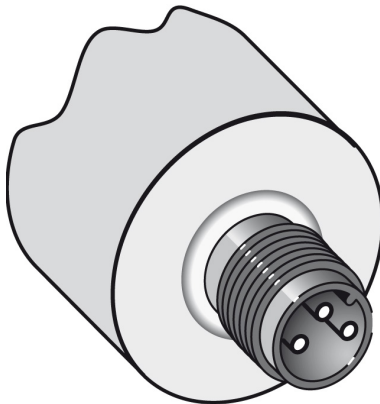
Przesunięcie cieplne (sr):	≤ 10 %
Kompatybilność elektromagnetyczna:	Zgodna z EN 60947-5-2
Zabezpieczenie przed zmianą biegunowości:	✓
Zabezpieczenie przed zwarciami:	✓
Tworzywo, obudowa:	Stainless steel, Stainless steel
Tworzywo, obudowa:	Tworzywo sztuczne, PA 66
Power-up pulse suppression:	-
Czas osiągnięcia dostępności:	≤ 10 ms
Ambient temperature, operation:	-25 °C ... 70 °C
Shock/vibration stress:	30 g, 11 ms/10 ... 55 Hz, 1 mm
Moment dokręcania:	1,5 Nm
Wymiar gwintu:	M5 x 0,5
Thread lenght:	22 mm

1) Of V_S 2) Without load 3) 4) $U_b = 20 \dots 30 \text{ VDC}$, $T_a = 23 \text{ °C} \pm 5 \text{ °C}$

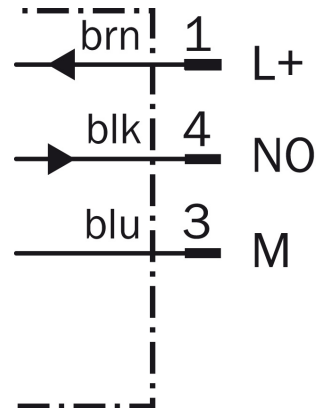
Rysunek techniczny



Typ połączenia



Schemat połączenia



Australia

Phone +61 3 9497 4100
1800 334 802 – tollfree
E-Mail sales@sick.com.au

Belgium/Luxembourg

Phone +32 (0)2 466 55 66
E-Mail info@sick.be

Brasil

Phone +55 11 3215-4900
E-Mail sac@sick.com.br

Canada

Phone +1(952) 941-6780
1 800-325-7425 – tollfree
E-Mail info@sickusa.com

Ceská Republika

Phone +420 2 57 91 18 50
E-Mail sick@sick.cz

China

Phone +852-2763 6966
E-Mail ghk@sick.com.hk

Danmark

Phone +45 45 82 64 00
E-Mail sick@sick.dk

Deutschland

Phone +49 211 5301-301
E-Mail kundenservice@sick.de

España

Phone +34 93 480 31 00
E-Mail info@sick.es

France

Phone +33 1 64 62 35 00
E-Mail info@sick.fr

Great Britain

Phone +44 (0)1727 831121
E-Mail info@sick.co.uk

India

Phone +91-22-4033 8333
E-Mail info@sick-india.com

Israel

Phone +972-4-999-0590
E-Mail info@sick-sensors.com

Italia

Phone +39 02 27 43 41
E-Mail info@sick.it

Japan

Phone +81 (0)3 3358 1341
E-Mail support@sick.jp

Magyarország

Phone +36 1 371 2680
E-Mail office@sick.hu

Nederlands

Phone +31 (0)30 229 25 44
E-Mail info@sick.nl

Norge

Phone +47 67 81 50 00
E-Mail austefjord@sick.no

Österreich

Phone +43 (0)22 36 62 28 8-0
E-Mail office@sick.at

Polska

Phone +48 22 837 40 50
E-Mail info@sick.pl

România

Phone +40 356 171 120
E-Mail office@sick.ro

Russia

Phone +7 495 775 05 30
E-Mail info@sick.ru

Schweiz

Phone +41 41 619 29 39
E-Mail contact@sick.ch

Singapore

Phone +65 6744 3732
E-Mail admin@sicksgp.com.sg

South Africa

Phone +27 11 472 3733
E-Mail info@sickautomation.co.za

South Korea

Phone +82-2 786 6321/4
E-Mail info@sickkorea.net

Slovenija

Phone +386 (0)1-47 69 990
E-Mail office@sick.si

Suomi

Phone +358-9-25 15 800
E-Mail sick@sick.fi

Sverige

Phone +46 10 110 10 00
E-Mail info@sick.se

Taiwan

Phone +886 2 2375-6288
E-Mail sales@sick.com.tw

Türkiye

Phone +90 216 528 50 00
E-Mail info@sick.com.tr

United Arab Emirates

Phone +971 4 8865 878
E-Mail info@sick.ae

USA/México

Phone +1(952) 941-6780
1 800-325-7425 – tollfree
E-Mail info@sickusa.com

More representatives and agencies
at www.sick.com