



BEF-2SMMEAKU4

SICK
Sensor Intelligence.



Informacje do zamówienia

Typ	Nr artykułu
BEF-2SMMEAKU4	2019659

Więcej wersji urządzeń i akcesoriów → www.sick.com/

Szczegółowe dane techniczne

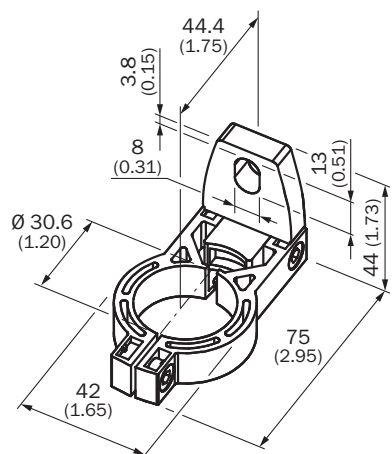
Dane techniczne

Grupa akcesoriów	Uchwyty zaciskowe i do ustawienia położenia
Rodzina akcesoriów	Uchwyty do ustawienia położenia
Przeznaczone do	Wszystkie wysokości pola ochronnego
Materiał	Poliamid PA6
Jednostka opakowania	4 sztuk
Opis	Zestaw mocujący 2, obrotowy, Swivel Mount

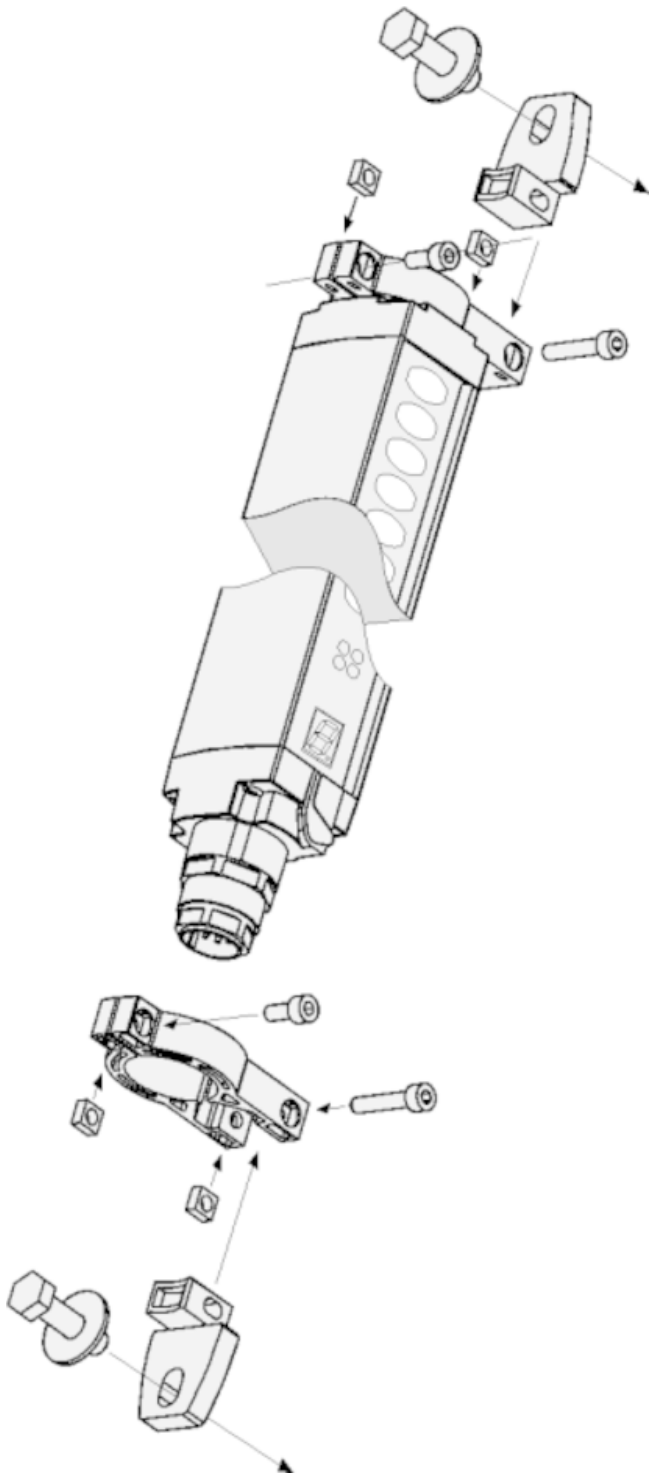
Klasyfikacje

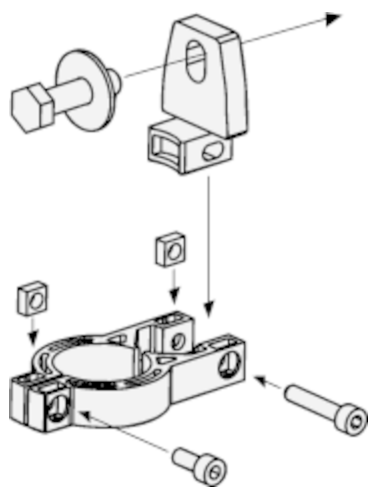
ECl@ss 5.0	27279202
ECl@ss 5.1.4	27279202
ECl@ss 6.0	27279202
ECl@ss 6.2	27279202
ECl@ss 7.0	27279202
ECl@ss 8.0	27279202
ECl@ss 8.1	27279202
ECl@ss 9.0	27273701
ETIM 5.0	EC002024
ETIM 6.0	EC002024
UNSPSC 16.0901	32131023

Rysunek wymiarowy (Wymiary w mm)



Rysunek w rozłożeniu na części





SICK W SKRÓCIE

Firma SICK należy do czołowych producentów inteligentnych czujników i rozwiązań wykorzystujących czujniki do zastosowań przemysłowych. Wyjątkowa gama produktów i usług stwarza idealną podstawę dla bezpiecznego i wydajnego sterowania procesami, ochrony ludzi przed wypadkami i unikania zanieczyszczenia środowiska.

Mamy szerokie doświadczenie w różnych branżach i znamy występujące w nich procesy oraz wymagania. Nasze inteligentne czujniki zapewniają klientom dokładnie to, czego im potrzeba. W centrach aplikacji w Europie, Azji i Ameryce Północnej rozwiązania systemowe są testowane i optymalizowane pod kątem potrzeb konkretnych klientów. Wszystko to sprawia, że jesteśmy niezawodnym dostawcą i partnerem w zakresie rozwoju.

Naszą ofertę dopełniają kompleksowe usługi: rozwiązania SICK LifeTime Services wspierają klientów w trakcie całego cyklu użytkowania maszyny i dbają o bezpieczeństwo i produktywność.

Właśnie tak rozumiemy hasło „Sensor Intelligence”.

BLISKO KLIENTA NA CAŁYM ŚWIECIE:

Osoby kontaktowe i pozostałe lokalizacje → www.sick.com